



ΔΙΕΘΝΕΣ  
ΠΑΝΕΠΙΣΤΗΜΙΟ  
ΤΗΣ ΕΛΛΑΔΟΣ

Τμ. Μεταφοράς  
Τεχνολογίας και  
Καινοτομίας

**Μέλος του δικτύου Γραφείων  
Μεταφοράς Τεχνολογίας ΣΠΕΙΡΑ+**



Με τη συγχρηματοδότηση  
της Ευρωπαϊκής Ένωσης



**Ερευνητικές καινοτομίες και πλεονεκτήματα»**

**Ειρήνη Μουσίδου, Δικηγόρος, LL.M.,**

**Γραφείο Μεταφοράς Τεχνολογίας**

**e.moysidou@ihu.edu.gr, 2310 807-506**

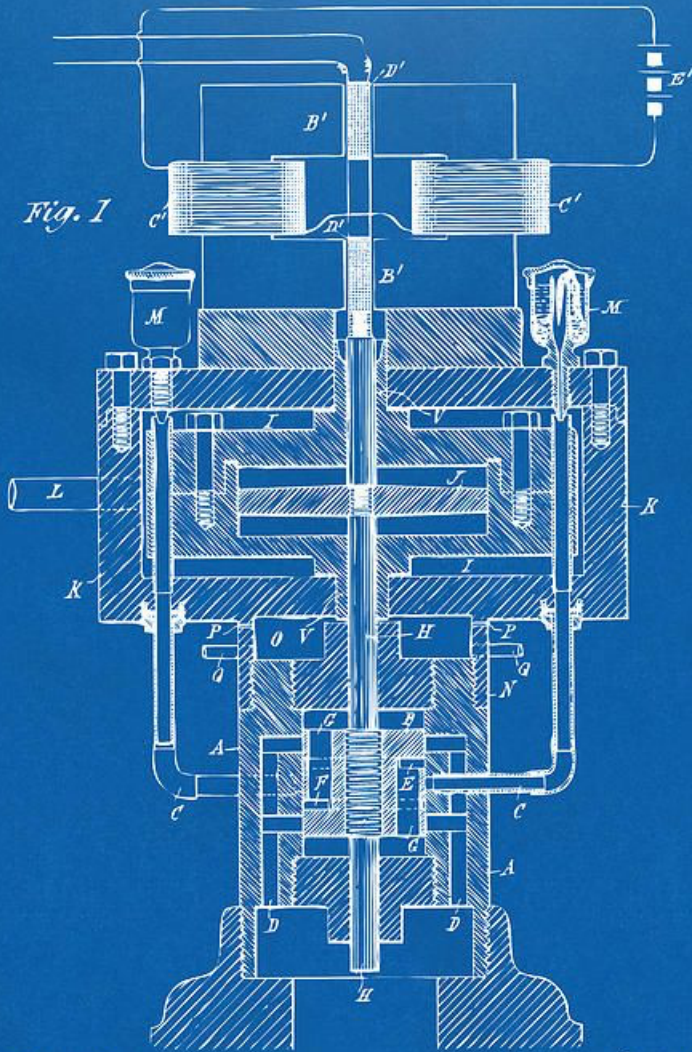
## ΤΙ ΕΙΝΑΙ ΤΟ ΓΡΑΦΕΙΟ ΜΕΤΑΦΟΡΑΣ ΤΕΧΝΟΛΟΓΙΑΣ;

- ⌚ Το Γραφείο Μεταφοράς Τεχνολογίας και Καινοτομίας εντάσσεται οργανικά στο Τμήμα Μεταφοράς Τεχνολογίας της Μονάδας Οικονομικής & Διοικητικής Υποστήριξης του ΕΛΚΕ του Διεθνούς Πανεπιστημίου της Ελλάδος και αποτελεί τη γέφυρα μεταξύ της παραγωγής ερευνητικών αποτελεσμάτων από τους κόλπους του Δι.Πα.Ε. με τον επενδυτικό και επιχειρηματικό κόσμο.
- ⌚ Ιδρύθηκε για να ενισχύσει την ερευνητική ικανότητα του Διεθνούς Πανεπιστημίου της Ελλάδος, τη διασύνδεσή του με τη βιομηχανία, τη μεταφορά της γνώσης που παράγεται προς την κοινωνία και την καλλιέργεια της ιδέας της επιχειρηματικότητας εντός της ακαδημαϊκής κοινότητας.
- ⌚ Το Γραφείο στεγάζεται στο κτίριο Β του Διεθνούς Πανεπιστημίου στη Θέρμη Θεσσαλονίκης.

N. TESLA.  
ELECTRIC GENERATOR.

No. 511,916.

Patented Jan. 2, 1894.



Witnesses  
*R. F. Gaylord*

Inventor  
*Nikola Tesla*  
 By *Geo. S. Atkinson*  
*Duncan & Page*

Το Γραφείο Μεταφοράς Τεχνολογίας & Καινοτομίας του Δι.Πα.Ε. είναι μέλος του Δικτύου Σπείρα+, ενός δικτύου συνεργασίας ανάμεσα στα Γραφεία Μεταφοράς Τεχνολογίας των Ε.Κ.Ε.Τ.Α., Α.Π.Θ., Δι.Πα.Ε., Π.Δ.Μ. και Πα.Μακ.



Η στρατηγική αυτή συνεργασία φιλοδοξεί να αναπτύξει δράσεις που χρηματοδοτούνται από το Πρόγραμμα Ανταγωνιστικότητας του ΕΣΠΑ 2021-2027. Μέσω αυτών, τα μέλη της Επιστημονικής & Ερευνητικής Κοινότητας του Πανεπιστημίου μας έχουν πρόσβαση σε μια σειρά από πλεονεκτήματα.

Με τη συμμετοχή του στο δίκτυο Σπείρα+, το Γραφείο Μεταφοράς Τεχνολογίας του Δι.Πα.Ε. έχει λάβει σημαντική χρηματοδότηση σε ορίζοντα 4ετίας (2026-2029) προκειμένου να δώσει το έναυσμα στους ερευνητές της επιστημονικής & ακαδημαϊκής μας κοινότητας να αναπτύξουν και να υλοποιήσουν τις καινοτόμες ιδέες τους, όχι μόνο για ικανοποιήσουν την προσωπική τους ανάγκη για επαγγελματική πληρότητα.



Με την χρηματοδότηση των δράσεων του Γραφείου, ανοίγεται η προοπτική στους ερευνητές μας να συμπληρώσουν το βιογραφικό τους ως εφευρέτες με διπλώματα απονομής ευρεσιτεχνιών και συναφών δικαιωμάτων, τα οποία μπορούν να κατοχυρωθούν με πόρους από το συγχρηματοδοτούμενο έργο “Δίκτυο Γραφείων Μεταφοράς Τεχνολογίας -"ΣΠΕΙΡΑ+" Ανάπτυξη Γραφείου Μεταφοράς Τεχνολογίας ΔΙΠΑΕ.”



- ⌚ Οι ερευνητές μας μπορούν, επίσης, να καινοτομήσουν και να δραστηριοποιηθούν ως μέτοχοι σε εταιρείες spin-off (τεχνοβλαστούς), που αποτελούν μια ειδική μορφή κεφαλαιουχικών εταιρειών, οι οποίες λειτουργούν με εξοπλισμό, τεχνογνωσία και τεχνολογίες του Πανεπιστημίου αποδίδοντας σε αυτό κάποιο προσυμφωνημένο οικονομικό αντάλλαγμα.
- ⌚ Η χρηματοδότηση αυτή περιλαμβάνει, *inter alia*, και την κάλυψη δαπανών για την αξιολόγηση επιχειρηματικών ευκαιριών, επιχειρηματικής ανάπτυξης, για την αξιολόγηση προτάσεων *proof of concept*, την ανάπτυξη *proof of concept*, αμοιβές συμβούλων και εργαλείων λογισμικού.



Με άλλα λόγια, το Γραφείο Μεταφοράς Τεχνολογίας μπορεί να συντονίσει έμπρακτα δράσεις που θα βοηθήσουν την ακαδημαϊκή & ερευνητική κοινότητα του Πανεπιστημίου μας να αποτιμήσει τόσο την καινοτόμα σύλληψη τους όσο και την οικονομική αξία του ερευνητικού τους έργου και να τους βοηθήσει να προσεγγίσουν την αγορά, τις επιχειρήσεις και την κοινωνία.



## ΕΝΔΙΑΦΕΡΟΜΑΙ ΝΑ ΚΑΤΟΧΥΡΩΣΩ ΜΙΑ ΕΥΡΕΣΙΤΕΧΝΙΑ. ΠΩΣ ΣΥΜΜΕΤΕΧΕΙ ΤΟ ΓΡΑΦΕΙΟ ΜΕΤΑΦΟΡΑΣ ΤΕΧΝΟΛΟΓΙΑΣ ΣΕ ΑΥΤΟ; 1/2

- ⌚ Τα μέλη του Δι.Πα.Ε. (ΔΕΠ – ΕΔΙΠ - ΕΤΕΠ – ερευνητές και συνεργάτες που απασχολούνται με οποιαδήποτε σχέση εργασίας ή έργου στο Δι.Πα.Ε., διδακτορικοί, μεταπτυχιακοί και προπτυχιακοί φοιτητές του Πανεπιστημίου στο πλαίσιο εκπόνησης διατριβών/πτυχιακών εργασιών τα οποία αναπτύσσουν ερευνητικό έργο εντός του Πανεπιστημιακού Χώρου, στο πλαίσιο πανεπιστημιακής δραστηριότητας, επικοινωνούν με το Γραφείο Μεταφοράς Τεχνολογίας και υπογράφουν σύμβαση εμπιστευτικότητας.
- ⌚ Στη συνέχεια, συμπληρώνουν με τη βοήθεια των στελεχών του Γραφείου το έντυπο γνωστοποίησης προστασίας εφεύρεσης και υποβάλλουν τα απαραίτητα δικαιολογητικά ώστε το καινοτόμο έργο τους να κατοχυρωθεί με τα έξοδα να καλύπτονται πλήρως από το Πανεπιστήμιο.



## ΕΝΔΙΑΦΕΡΟΜΑΙ ΝΑ ΚΑΤΟΧΥΡΩΣΩ ΜΙΑ ΕΥΡΕΣΙΤΕΧΝΙΑ. ΠΩΣ ΣΥΜΜΕΤΕΧΕΙ ΤΟ ΓΡΑΦΕΙΟ ΜΕΤΑΦΟΡΑΣ ΤΕΧΝΟΛΟΓΙΑΣ ΣΕ ΑΥΤΟ; 2/2

- ⌚ Το Δι.Πα.Ε. ως καταθέτης/δικαιούχος του αιτήματος ευρεσιτεχνίας καταβάλλει στους εφευρέτες ποσοστό επί των ωφελημάτων που θα προκύψουν από την εφεύρεση, εάν προκύψουν.
- ⌚ Σε πρώιμο στάδιο, το Γραφείο ζητά από τους ερευνητές του Δι.Πα.Ε. να συμπληρώσουν το έντυπο Γνωστοποίησης Ερευνητικού Αποτελέσματος ώστε να συγκεντρώσει πληροφορίες για το καινοτόμο έργο τους. Ακόμα κι αν αυτό δεν πληροί τις προϋποθέσεις για να προστατευθεί ως ευρεσιτεχνία, το Γραφείο καθοδηγεί και ενημερώνει τους ερευνητές του Δι.Πα.Ε. για τις δυνατότητες που έχουν προκειμένου να προστατεύσουν τη διανοητική ιδιοκτησία που παρήγαγαν εντός του Δι.Πα.Ε. και περιλαμβάνει καινοτόμα προϊόντα, υπηρεσίες, πρακτικές και ιδέες, τα οποία μπορούν να κατοχυρωθούν σε εθνικό, ευρωπαϊκό και διεθνές επίπεδο υπό άλλη μορφή κατοχύρωσης.



## ΤΙ ΕΙΝΑΙ ΟΙ ΕΤΑΙΡΕΙΕΣ SPIN OFF/ΤΕΧΝΟΒΛΑΣΤΟΙ ΚΑΙ ΓΙΑΤΙ ΜΕ ΣΥΜΦΕΡΕΙ ΝΑ ΙΔΡΥΣΩ ΜΙΑ ΤΕΤΟΙΑ ΕΤΑΙΡΕΙΑ ΩΣ ΑΚΑΔΗΜΑΪΚΟΣ; 1/3

- ⌚ Οι εταιρείες τεχνοβλαστοί του ν. 4864/2021 προβλέπονται, επίσης, στον Κανονισμό Μεταφοράς Τεχνολογίας του ΕΛΚΕ Δι.Πα.Ε. (ΦΕΚ Β' 6609/09.12.2025).
- ⌚ Οι εταιρείες αυτές έχουν την μορφή Ι.Κ.Ε. ή Α.Ε. ή Ε.Π.Ε. , ιδρύονται από το ακαδημαϊκό ή/και το ερευνητικό προσωπικό των Σχολών του Δι.Πα.Ε., με εταιρικό σκοπό της εμπορική αξιοποίηση γνώσης και ερευνητικών αποτελεσμάτων που προκύπτουν από τους ακαδημαϊκούς και τους ερευνητές μας είτε αποκλειστικά από τους ίδιους είτε σε συνεργασία με άλλα τρίτα πρόσωπα, ιδιώτες ή εταιρείες, κατά την ενασχόλησή τους με πανεπιστημιακές δραστηριότητες.



## ΤΙ ΕΙΝΑΙ ΟΙ ΕΤΑΙΡΕΙΕΣ SPIN OFF/ΤΕΧΝΟΒΛΑΣΤΟΙ ΚΑΙ ΓΙΑΤΙ ΜΕ ΣΥΜΦΕΡΕΙ ΝΑ ΙΔΡΥΣΩ ΜΙΑ ΤΕΤΟΙΑ ΕΤΑΙΡΕΙΑ ΩΣ ΑΚΑΔΗΜΑΪΚΟΣ; 2/3

- ⌚ Για την ίδρυσή τους, πρέπει όλα τα έγγραφα για τη σύστασή της εταιρείας να περάσουν από έλεγχο και να εγκριθούν από την Επιτροπή Ερευνών, παράλληλα με την «σύμβαση τεχνοβλαστού». Στη σύμβαση αυτή ορίζεται ο τρόπος που το Δι.Πα.Ε. θα προσφέρει τις εγκαταστάσεις του, τεχνογνωσία και άλλα εφόδια στην υπό ίδρυση εταιρεία και θα λαμβάνει ένα στοιχειώδες αντάλλαγμα από τη μελλοντική κερδοφορία του τεχνοβλαστού.
- ⌚ Μετά την έκδοση της εγκριτικής απόφασης οι αιτούντες έχουν προθεσμία 6 μηνών για να ολοκληρώσουν την ίδρυση της εταιρείας και να ξεκινήσουν τις δραστηριότητές τους μέσα από αυτήν. Το Δι.Πα.Ε. δύναται να συμμετέχει στις δαπάνες ίδρυσης της εταιρείας.



## ΤΙ ΕΙΝΑΙ ΟΙ ΕΤΑΙΡΕΙΕΣ SPIN OFF/ΤΕΧΝΟΒΛΑΣΤΟΙ ΚΑΙ ΓΙΑΤΙ ΜΕ ΣΥΜΦΕΡΕΙ ΝΑ ΙΔΡΥΣΩ ΜΙΑ ΤΕΤΟΙΑ ΕΤΑΙΡΕΙΑ ΩΣ ΑΚΑΔΗΜΑΪΚΟΣ; 3/3

- ⌚ Παράλληλα, σύμφωνα με το αρ. 57 παρ. 3 Ν. 4864/2021: “Η συμμετοχή του ερευνητή σε εταιρεία - τεχνοβλαστό με την ιδιότητα του εταίρου ή μέλους διοίκησης, συνυπολογίζεται στην εκλογή ή εξέλιξη στις βαθμίδες. Ειδικώς κατά τη διαδικασία εκλογής ή εξέλιξης των μελών Δ.Ε.Π., η συμμετοχή ερευνητή σε εταιρία - τεχνοβλαστό συνεκτιμάται στο πλαίσιο της αξιολόγησης του ερευνητικού έργου κάθε υποψηφίου.” [ΦΕΚ 237 (Α) 02.12.2021]



# ΕΝΔΙΑΦΕΡΟΜΑΙ ΝΑ ΙΔΡΥΣΩ ΜΙΑ ΕΤΑΙΡΕΙΑ SPIN OFF/ΤΕΧΝΟΒΛΑΣΤΟ. ΜΕ ΠΟΙΟΥΣ ΤΡΟΠΟΥΣ ΜΠΟΡΕΙ ΝΑ ΜΕ ΒΟΗΘΗΣΕΙ ΤΟ ΓΡΑΦΕΙΟ ΜΕΤΑΦΟΡΑΣ ΤΕΧΝΟΛΟΓΙΑΣ; 1/4

⌚ Με βάση τον προϋπολογισμό που εγκρίθηκε για το συγχρηματοδοτούμενο έργο “Δίκτυο Γραφείων Μεταφοράς Τεχνολογίας -"ΣΠΕΙΡΑ+" Ανάπτυξη Γραφείου Μεταφοράς Τεχνολογίας ΔΙΠΑΕ.”, το Γραφείο Μεταφοράς Τεχνολογίας αναμένεται να διοργανώσει σεμινάρια και συμβουλευτικά προγράμματα που θα απευθύνονται σε ερευνητικές ομάδες, οι οποίες ενδιαφέρονται να λάβουν υπηρεσίες mentoring με σκοπό:

- να προσανατολίσουν την έρευνά τους στις ανάγκες της αγοράς
- να αντιληφθούν το ανταγωνιστικό πλεονέκτημα της καινοτομίας που αναπτύσσουν
- να εστιάσουν στην υλοποίηση οικονομικών στόχων μέσα από την ανάπτυξη καινοτομιών
- να λάβουν στοχευμένο feedback και καθοδήγηση
- να ενημερωθούν για τα χρηματοδοτικά εργαλεία που απευθύνονται σε νεοφυείς επιχειρήσεις



## ΕΝΔΙΑΦΕΡΟΜΑΙ ΝΑ ΙΔΡΥΣΩ ΜΙΑ ΕΤΑΙΡΕΙΑ SPIN OFF/ΤΕΧΝΟΒΛΑΣΤΟ. ΜΕ ΠΟΙΟΥΣ ΤΡΟΠΟΥΣ ΜΠΟΡΕΙ ΝΑ ΜΕ ΒΟΗΘΗΣΕΙ ΤΟ ΓΡΑΦΕΙΟ ΜΕΤΑΦΟΡΑΣ ΤΕΧΝΟΛΟΓΙΑΣ; 2/4

Παράλληλα, το Γραφείο δίνει δυναμικό παρόν σε εκδηλώσεις που προωθούν την καινοτομία (εξειδικευμένα εργαστήρια τεκμηρίωσης στρατηγικών μελετών χαρτογράφησης παγκόσμιων τάσεων του δικτύου Σπείρα+ και του O.S.L.O. της Περιφέρειας Κεντρικής Μακεδονίας, 340 Money Show, Aristotle Innovation Forum, Technology Forum, Beyond Expro 2026), υπενθυμίζοντας στους θιασώτες του επιχειρηματικού και ακαδημαϊκού γίνεσθαι την αξιόμαχη και σημαίνουσα ερευνητική παρουσία των μελών της ακαδημαϊκής κοινότητας του Δι.Πα.Ε. .



## ΕΝΔΙΑΦΕΡΟΜΑΙ ΝΑ ΙΔΡΥΣΩ ΜΙΑ ΕΤΑΙΡΕΙΑ SPIN OFF/ΤΕΧΝΟΒΛΑΣΤΟ. ΜΕ ΠΟΙΟΥΣ ΤΡΟΠΟΥΣ ΜΠΟΡΕΙ ΝΑ ΜΕ ΒΟΗΘΗΣΕΙ ΤΟ ΓΡΑΦΕΙΟ ΜΕΤΑΦΟΡΑΣ ΤΕΧΝΟΛΟΓΙΑΣ; 3/4

- 🕒 Το Γραφείο Μεταφοράς Τεχνολογίας παρέχει και με τα δικά του στελέχη συμβουλευτικές υπηρεσίες στα μέλη του ΔΙ.ΠΑ.Ε. που επιθυμούν να ιδρύσουν μια εταιρεία τεχνοβλαστό.
- 🕒 Οι ενδιαφερόμενοι μπορούν να καλέσουν στα τηλέφωνα του Γραφείου (2310 807593 & 2310 807506) και να ενημερωθούν για τις δυνατότητες αξιοποίησης των καινοτόμων ερευνητικών τους αποτελεσμάτων μέσα από την ίδρυση μιας εταιρείας τεχνοβλαστού ενώ ακόμα, μπορούν να λάβουν καθοδήγηση για την ορθή συμπλήρωση των απαραίτητων εντύπων και τη συγκέντρωση των αναγκαίων δικαιολογητικών πριν καταθέσουν επίσημα το αίτημά τους προς το Γραφείο Μεταφοράς Τεχνολογίας αυξάνοντας έτσι τις πιθανότητες ευδοκίμησης του αιτήματός τους.



## ΕΝΔΙΑΦΕΡΟΜΑΙ ΝΑ ΙΔΡΥΣΩ ΜΙΑ ΕΤΑΙΡΕΙΑ SPIN OFF/ΤΕΧΝΟΒΛΑΣΤΟ. ΜΕ ΠΟΙΟΥΣ ΤΡΟΠΟΥΣ ΜΠΟΡΕΙ ΝΑ ΜΕ ΒΟΗΘΗΣΕΙ ΤΟ ΓΡΑΦΕΙΟ ΜΕΤΑΦΟΡΑΣ ΤΕΧΝΟΛΟΓΙΑΣ; 4/4

- ⌚ Μετά την ίδρυση της εταιρείας, το Γραφείο Μεταφοράς Τεχνολογίας πραγματοποιεί καίριες συναντήσεις με επιχειρηματικούς εταίρους, παρουσιάσεις του έργου του σε εγχώρια fora και εκδηλώσεις, συστήνει στο εγχώριο κοινό και προωθεί τα επιτεύγματα των spin-off του Πανεπιστημίου στην αγορά με απώτερο στόχο την επιτυχή λειτουργία των τεχνοβλαστών του Ιδρύματος και την ενίσχυση της δράσης τους καθόλα τα χρόνια λειτουργίας του τεχνοβλαστού.
- ⌚ Με λίγα λόγια, αναπτύσσει ένα οικοσύστημα καινοτομίας γύρω από τις εταιρείες τεχνοβλαστούς του Δι.Πα.Ε.

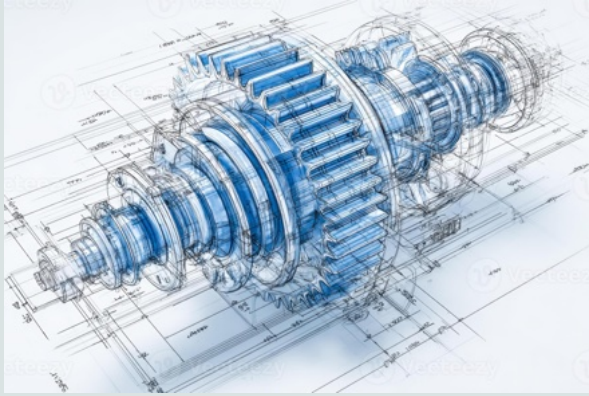


## ΜΕ ΠΟΙΟΥΣ ΑΛΛΟΥΣ ΤΡΟΠΟΥΣ ΣΥΜΜΕΤΕΧΕΙ ΤΟ ΓΡΑΦΕΙΟ ΜΕΤΑΦΟΡΑΣ ΤΕΧΝΟΛΟΓΙΑΣ ΣΤΑ ΕΡΕΥΝΗΤΙΚΑ ΚΑΙ ΑΚΑΔΗΜΑΪΚΑ ΔΡΩΜΕΝΑ ΤΟΥ ΠΑΝΕΠΙΣΤΗΜΙΟΥ; 1/2

- Το Γραφείο Μεταφοράς Τεχνολογίας εξοπλίστηκε με ένα εύρος αρμοδιοτήτων. Άξιες μνείας είναι και οι ακόλουθες:
- η εκπαίδευση των φοιτητών και των μελών της πανεπιστημιακής κοινότητας σε θέματα μεταφοράς τεχνολογίας, επιχειρηματικότητας και ανάπτυξης των ερευνητικών αποτελεσμάτων με σκοπό την εμπορική τους αξιοποίηση καθώς και η ανάπτυξη δράσεων καθοδήγησης (mentoring) προς τους φοιτητές του ΔΙ.ΠΑ.Ε.,
- η διαχείριση χαρτοφυλακίου δικαιωμάτων διανοητικής ιδιοκτησίας του ΔΙ.ΠΑ.Ε., όπως διπλώματα ευρεσιτεχνίας, τεχνογνωσία, βιομηχανικά σχέδια, λογισμικά και εμπορικά μυστικά, με σκοπό την εμπορική τους αξιοποίηση από το ΔΙ.ΠΑ.Ε. ή από μέλη της πανεπιστημιακής κοινότητας ή από τρίτους φορείς κατόπιν παραχώρησης ή μεταβίβασης των δικαιωμάτων,
- η υποστήριξη των μελών της πανεπιστημιακής κοινότητας στη συγγραφή ερευνητικών προτάσεων για τη διεκδίκηση ερευνητικών και αναπτυξιακών έργων/ προγραμμάτων,
- η αναζήτηση χρηματοδοτήσεων από φορείς του ιδιωτικού τομέα για τη διεξαγωγή έρευνας,
- η παροχή εξειδικευμένων συμβουλευτικών υπηρεσιών προς το προσωπικό και τους φοιτητές του ΔΙ.ΠΑ.Ε., καθώς και προς επιχειρήσεις και λοιπούς οργανισμούς του ιδιωτικού ή δημόσιου τομέα σε θέματα που άπτονται των αρμοδιοτήτων του Τμήματος,
- η αξιολόγηση του εμπορικού ενδιαφέροντος για την αξιοποίηση της γνώσης, των τεχνολογιών και των ερευνητικών αποτελεσμάτων που παράγονται εντός του ΔΙ.ΠΑ.Ε., και η υποβολή εισηγήσεων για τη χρηματοδότηση μέσω ίδιων πόρων της εμπορικής αξιοποίησης αυτών στη βιομηχανία,

## ΜΕ ΠΟΙΟΥΣ ΑΛΛΟΥΣ ΤΡΟΠΟΥΣ ΣΥΜΜΕΤΕΧΕΙ ΤΟ ΓΡΑΦΕΙΟ ΜΕΤΑΦΟΡΑΣ ΤΕΧΝΟΛΟΓΙΑΣ ΣΤΑ ΕΡΕΥΝΗΤΙΚΑ ΚΑΙ ΑΚΑΔΗΜΑΪΚΑ ΔΡΩΜΕΝΑ ΤΟΥ ΠΑΝΕΠΙΣΤΗΜΙΟΥ; 2/2

- η υποστήριξη των ενδιαφερόμενων υποψήφιων διδασκτόρων για την εύρεση επιχειρήσεων προς τον σκοπό εκπόνησης βιομηχανικού διδακτορικού,
- η υποστήριξη της διαδικασίας ίδρυσης και ανάπτυξης νεοφυών επιχειρήσεων μεταπτυχιακών φοιτητών, υποψήφιων διδασκτόρων και μεταδιδασκτόρων και επιχειρήσεων ένταξης τεχνολογίας (θερμοκοιτίδες), καθώς και της διαδικασίας ένταξής τους στο Εθνικό Μητρώο Νεοφυών Επιχειρήσεων της ομώνυμης Ανώνυμης Εταιρείας (Α.Ε.) του άρθρου 72 του ν. 4914/2022,
- η υποστήριξη της ίδρυσης, λειτουργίας και ανάπτυξης τεχνολογικών πάρκων,
- η προσέλκυση και υποστήριξη προγραμμάτων βιομηχανικής έρευνας από Πανεπιστημιακά Εργαστήρια και Ερευνητικά Ινστιτούτα για την εκπόνηση ερευνητικών έργων με σκοπό την αξιοποίηση των αποτελεσμάτων τους στην παραγωγή της επιχείρησης - φορέα χρηματοδότησης,
- η συνεργασία με άλλα Α.Ε.Ι. και ερευνητικά κέντρα του άρθρου 13Α του ν. 4310/2014 (Α' 258) ή άλλους ερευνητικούς οργανισμούς, διεθνείς και ευρωπαϊκούς φορείς, οικονομικά και εμπορικά επιμελητήρια, φορείς της τοπικής αυτοδιοίκησης και λοιπούς οργανισμούς και επιχειρήσεις του δημόσιου ή ιδιωτικού τομέα για την καλλιέργεια και προώθηση δράσεων μεταφοράς τεχνολογίας, καινοτομίας και νεοφυούς επιχειρηματικότητας, καθώς και η ανάπτυξη συμπράξεων ή συνεργατικών σχημάτων για την εκπόνηση κοινών δράσεων που εξυπηρετούν την αποστολή της Μονάδας.



ΔΙΕΘΝΕΣ  
ΠΑΝΕΠΙΣΤΗΜΙΟ  
ΤΗΣ ΕΛΛΑΔΟΣ

Σας ευχαριστώ πολύ για την προσοχή σας!

Μέλος του δικτύου Γραφείων Μεταφοράς Τεχνολογίας ΣΠΕΙΡΑ+



ΔΙΕΘΝΕΣ  
ΠΑΝΕΠΙΣΤΗΜΙΟ  
ΤΗΣ ΕΛΛΑΔΟΣ

Τμ. Μεταφοράς  
Τεχνολογίας και  
Καινοτομίας



Με τη συγχρηματοδότηση  
της Ευρωπαϊκής Ένωσης

